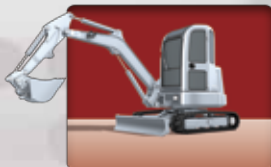


NEW

MTH

 **walvoil**

Impugnatura Multiuso Multifunzionale WALVOIL



 **walvoil**
FLUID POWER E|MOTION





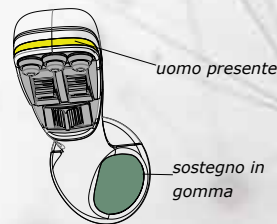
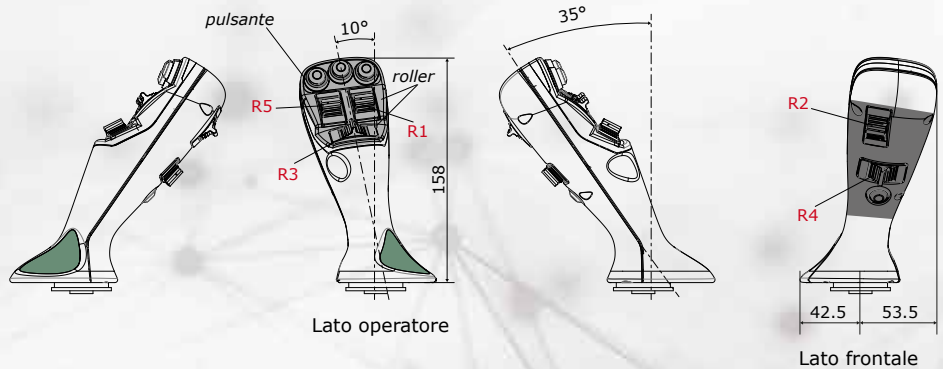
La nuova impugnatura MTH è stata sviluppata da WALVOIL per coniugare le esigenze di ergonomia e funzionalità su diverse applicazioni di macchine mobili.

L'impugnatura può essere configurata con un elevato numero di pulsanti (fino a 12) e con comandi proporzionali (fino a 5), dando all'operatore la possibilità di controllare la completa funzionalità della macchina con una sola mano. I LED offrono all'operatore una risposta rapida e semplice sullo stato del sistema.

Esempio di configurazione

Per ulteriori configurazioni rivolgersi al Servizio Commerciale

- Design ergonomico per un elevato livello di comfort
- Comandi proporzionali (fino a 5) ed on-off (fino a 12) sia sul lato frontale che sul lato operatore
- Versioni per mano sx e dx
- Uomo presente capacitivo con segnalazione luminosa
- Con sostegno per la mano in gomma morbida



Lato operatore:

- fino a 3 roller
- fino a 9 pulsanti

Lato frontale:

- fino a 2 roller
- fino a 3 pulsanti



D1WWCE09I - 4ª edizione Aprile 2018

